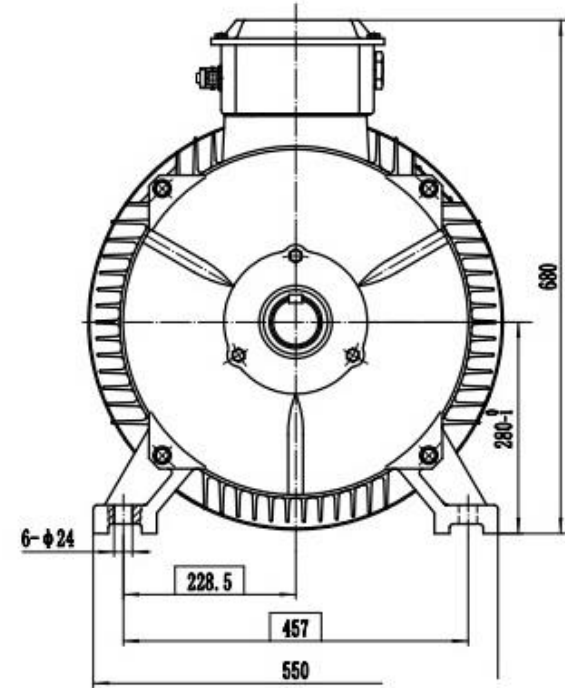
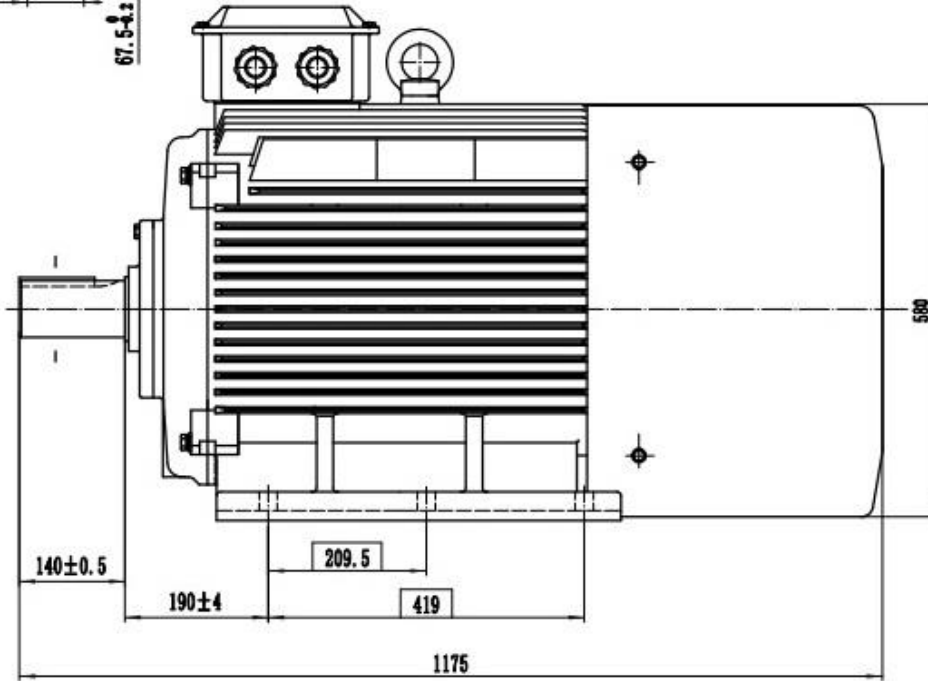


90kW、1500r/min

20P9 (3級)
 $\phi 75\text{m6} (+0.030 / +0.011)$
67.5-4.2



KSM1-280M-15-H00

90kW、1500r/min